


Bitte diese Instruktionen bevor Installation lesen und danach bitte dem Benutzer geben.


SICHERHEITSHINWEISE


1. Die Armatur muss von befugtem Installateur und vor-schriftsgemäß installiert werden.
2. Der Hersteller ist nicht für Schaden oder Fehler, von falscher Handhabung der Armatur verursacht, verantwortlich.
3. Die Armatur muss nicht modifiziert werden.
4. Das Licht einer LED-Diode ist sehr stark, vermeiden Sie deshalb in die Lichtquelle hineinzugucken.
5. Der Austausch von elektrischen Teilen, einschließlich Kabeln, darf nur von einem qualifizierten Elektriker durchgeführt werden.
6. **Achtung!** Vor der Installation muss die Spannung abgeschaltet werden, der diazed Schalter muss von elektrischer Zentrale weggenommen werden, der Leitungsschutzschalter (MCB) muss auf "OFF" eingestellt werden.
7. Es ist wichtig, dass Feuchtigkeit nicht im Kontakt mit strom-führenden Teilen kommt.
8. Stecker und Anschlussklemmen müssen von Zug- und Drehkraft frei sein.
9. **ACHTUNG!** Die Lichtquelle in dieser Leuchte kann nur vom Hersteller oder andere autorisierte Person oder Werkstatt, ersetzt werden.

INSTALLATION

Es ist sehr wichtig, dass elektrische Leitungen während Installation nicht beschädigt werden.

Schutzklasse I  Diese Beleuchtungsarmatur muss mit dem Schutzleiter (grün/gelb Leiter) an die Erdungsklemme angeschlossen werden.

Schutzklasse II  Diese Beleuchtungsarmatur ist besonders isoliert und muss nicht an Erdungsklemme angeschlossen werden.

Bezeichnungen für Anschlussklemmen: L: Phase, N: Neutral,  Schutzleiter. Die angegebene Anschlussspannung (230-240V/50Hz) muss nicht überschritten werden.

SYMBOL FÜR SEPARATE ABHOLUNG



Dieses Symbol zeigt, dass das Produkt separat hantiert werden muss.

Folgendes gilt:

- Dieses Produkt muss separat an einer geeigneten Sammelstelle abgeholt werden. Das Produkt muss nicht in Haushaltsabfall verworfen werden.
- Für weitere Information nehmen Sie bitte mit die Ortsbehörden mit Verantwortung für Abfallwirtschaft Kontakt. Einreichung diesen Materialien für Recycling ist ein bedeutende Beitrag zu den Umweltschutz.

Læs denne instruktion inden installationen påbegyndes og giv den videre til brugeren af anlægget.


SIKKERHEDSINSTRUKTIONER


1. Armaturet skal installeres af autoriseret elinstallatør i henhold til gældende regler.
2. Leverandøren har ikke ansvar for skader eller fejl som har årsag i fejlagtig håndtering af armaturet.
3. Armaturet må ikke modificeres.
4. Lyset fra en LED-diode er meget stærkt, undgå derfor at kigge direkte ind i lyskilden.
5. Udskiftning af elektriske dele, inklusive kabler må kun udføres af behørig elektriker.
6. **VER FORSIGTIG!** Sluk strømmen, tag sikringen ud af gruppeafbryderen eller slå automatsikringen til "OFF", inden installationsarbejdet påbegyndes.
7. Sørg for at fugt eller vand ikke kommer i kontakt med strømførende dele.
8. Stikpropper og tilslutningsudstyr må ikke udsættes for vrid og træk.
9. **OBS!** Lyskilden i dette armatur må kun udskiftes af producenten, autoriseret værsted eller behørig person.

INSTALLATION

Vær opmærksom på at ledninger ikke skades under installationen.

Beskyttelsesklasse I  Dette belysningsarmatur skal tilsluttes en aktiv jordledning.

Beskyttelsesklasse II  Dette belysningsarmatur er særligt isoleret og skal ikke tilsluttes jordledning.

Markering af tilslutningsklemmer: L - fase, N - neutral-leder,  beskyttelsesleder. Den angivne netspænding 230-240V/50Hz) må ikke overskrides.

SYMBOL FOR AFFALDSHÅNDTERING



Dette symbol angiver at produktet skal håndteres separat.

Følgende gælder:

- Dette produkt er beregnet til speciel affaldshåndtering. Produktet må ikke henkastes i husholdningsaffald.
 - For mere information, kontakt de lokale myndigheder som har ansvaret for affaldshåndtering.
- Ved at sørge for genanvendelse af dette produkt, bidrager du væsentligt til beskyttelse af miljøet.



Gebrauchsanweisung / Brugsanvisning /
Instruction Manual / Käyttöohje /
Manuel d'utilisation / Manuale d'istruzioni /
Gebruiksaanwijzing / Bruksanvisning


Read these instructions before starting the installation and hand it over to the user when finished.


SAFETY INSTRUCTIONS

1. The luminaire must be installed by a qualified electrician and according to existing regulations.
2. The manufacturer is not liable for damage or malfunction caused by improper handling of the luminaire.
3. The luminaire must not be modified.
4. Please acknowledge that light from LED is very bright, please do not look directly into the LED light.
5. Replacement of electrical parts, including cables, may only be carried out by a qualified electrician.
6. **CAUTION!** Turn off the power, remove the fuse from the distribution box or set the MCB to the "OFF" position, before starting any installation work.
7. Make sure that moisture does not come in contact with any live parts.
8. Plugs and terminals must be free from tension and torsion forces.
9. **NOTE!** The light source is non-user replaceable and must only be replaced by the manufacturer, its service agent or a similar qualified person.

INSTALLATION

Make sure that electrical wires are not damaged during installation.

Electrical safety classification: Class I  This luminaire has to be connected to earth with the green/yellow wire.

Electrical safety classification: Class II  This luminaire is double insulated and must not be connected to earth terminal.

Designation of terminals: L - live, N - neutral,  earth.

The specified voltage (230-240V/50Hz) must not be exceeded.

SYMBOL FOR SEPARATE COLLECTION



This symbol indicates that this product is to be collected separately.

The following apply:

- This product is designated for separate collection at an appropriate collection point. Do not dispose of as household waste.
- For more information, contact the local authorities in charge of waste management.

By providing these materials for recycling, you contribute substantially to protect the environment.


Lue nämä ohjeet ennen asennusta ja luovuta ne loppukäyttäjän haltuun.


TURVALLISUUSOHJEET


1. Tuotteen saa asentaa vain valtuutettu sähköasentaja.
2. Valmistaja ei vastaa vahingoista tai virheistä jotka aiheutuvat valaisimen virheellisestä käsittelystä.
3. Valaisimia ei saa muunnella.
4. LED-diodin valo on erittäin voimakas, vältä siksi katsomasta suoraan valolähteeseen.
5. Elektronisten komponenttien vaihtaminen, mukaan lukien johtimet ja kaapelit, tulee suorittaa vain valtuutetun sähköasentajan toimesta.
6. **VAROITUS!** Kytke virta pois, irrota sulake tai kytke automaattisulake pois ennen asentamisen aloittamista.
7. Varmista että kosteutta ei pääse virtaa johtaviin osiin.
8. Pistotulppiin ja liitos-osiiin ei saa kohdistua veto- tai vääntövoimia.
9. **HUOM!** Valonlähde ei ole käyttäjän vaihdettavissa. Valmistaja tai valtuutettu asentaja saa vaihtaa valonlähteen.

ASENNUS

Varmista huolella että johtimet eivät vaurioidu asennuksen aikana.

Suojausluokka I  Tämä valaisin täytyy suojajohtimellaan (kelta-vihreä johto) kytkeä maadoitusliittimeen.

Suojausluokka II  Tämä laite on kaksoiseristetty ja maadoitusliittintä ei tule kytkeä.

Merkinnot kytkentäliittimissä: L - vahe, N - nolla,  suojajohdin.

Mainittua verkkojännitettä (230-240V/50Hz) ei saa ylittää.

KIERRÄTYSYMBOLI



Tällä symbolilla ilmoitetaan että tuote on toimitettava erillisleräykseen.

Lisäksi pätee:

- Tämä tuote on tarkoitettu toimitettavaksi erillisleräykseen keräyspisteeseen. Tuotetta ei saa laittaa kotitalousjätteisiin.
- Lisätietoja paikallisilta jätteiden käsittelystä vastaavilta viranomaisilta.

Osallistut merkityksellisesti luonnonsuojeluun toimittamalla tämän tuotteen jälleenkäsittelyä.


Veuillez lire ces instructions avant de commencer l'installation et les remettre à l'opérateur.


CONSIGNES DE SÉCURITÉ


- Le luminaire doit être installé par un électricien qualifié conformément aux réglementations en vigueur.
- Le fabricant n'est pas responsable des dommages ou des défaillances provoqués par une mauvaise manipulation du luminaire.
- Il est interdit de modifier le luminaire.
- La lumière émise par une diode DEL est très puissante ; ne pas fixer la source lumineuse du regard.
- Le remplacement des pièces électriques, y compris les câbles, ne peut être effectué que par un électricien qualifié.
- ATTENTION !** Couper l'alimentation, sortir le fusible de la boîte de dérivation ou positionner le disjoncteur sur la position "ARRET" avant de commencer tout travail d'installation.
- S'assurer qu'aucune humidité n'entre en contact avec les pièces sous tension.
- Les fiches et les cosses ne doivent pas être soumises à des forces de traction ou de torsion.
- Remarque : La source lumineuse de ce luminaire doit être remplacée uniquement par le fabricant, son agent de service ou toute autre personne qualifiée.**

INSTALLATION

S'assurer que les fils électriques ne sont pas endommagés pendant l'installation.

Classification de la sécurité électrique : Classe I  Ce luminaire doit être raccordé à la terre à l'aide du fil vert/jaune.

Classification de la sécurité électrique : Classe II  Ce luminaire possède une double isolation et ne doit pas être raccordé à une borne de terre.

Appellation des bornes : L - phase, N - neutre,  terre.

La tension indiquée (230-240V/50Hz) ne doit pas être dépassée.

SYMBOLE DE COLLECTE SÉLECTIVE



Ce symbole indique que ce produit doit faire l'objet d'une collecte sélective.

Les points suivants doivent être respectés:

- Ce produit doit faire l'objet d'une collecte sélective à un point de collecte adapté. Ne pas mettre au rebut avec les déchets ménagers.
 - Pour obtenir de plus amples informations, contacter les autorités locales responsables de la collecte des déchets.
- En recyclant ces matériaux, vous contribuez sensiblement à la protection de l'environnement.


Les bruksanvisningen før installasjonen påbegynnes og gi den videre til brukeren av anlegget etter montering.


SIKKERHETSINSTRUKSJONER


- Armaturen skal installeres av godkjent el-installatør i henhold til gjeldene forskrifter.
- Produsent står ikke til ansvar for feilaktig bruk eller installasjon.
- Armaturen må ikke modifiseres.
- Unnvik å se direkte inn i armaturen da LED-lyset er meget sterkt.
- Bytte av elektriske deler, inkludert kabler, må kun utføres av en autorisert elektriker.
- FORSIKTIG!** Slå av strømmen, koble fra sikringen eller sett strømbryteren på "OFF" før installasjonsarbeidet.
- Kontroller at fuktighet ikke kommer i kontakt med spenningsførende deler.
- Plugg og tilkoblingselementer må ikke være skru og vri krefter.
- OBS! Lyskilden i denne armaturen kan kun byttes av produsenten, autorisert serviceverksted eller lignende kvalifisert person.**

INSTALLASJON

Kontroller at elektriske ledninger ikke er skadet under installering.

Beskyttelsesklasse I  Belysningen må være med jordledning (grønn-gul leder) kobles til jord terminal.

Beskyttelsesklasse II  Denne belysningen er spesielt isolert og ikke koblet til jord terminal.

Betegnelsen på terminaler: L - fase, N - nøytrale,  jordledning.

Den angitte spenning (230-240V/50Hz) må ikke overskrides.

SYMBOL FOR SPESIAL AVFALL



Dette symbolet indikerer at produktet må leveres på spesialavfall.

Følgende gjelder:

- Dette produktet er beregnet for spesialavfall og må ikke kastes i husholdningsavfall.
- For mer informasjon, kontakta de lokale myndigheter med ansvar for avfallshåndtering.

Ved å levere disse materialene for gjenvinning, bidrar du til å beskytte miljøet.


Prima di iniziare l'installazione leggere queste istruzioni e trasmetterle all'operatore dell'impianto.


INFORMAZIONI DI SICUREZZA


- La lampada deve essere installata da un elettricista professionista e in conformità alle normative applicabili.
- Il produttore non è responsabile per danni o difetti causati da un impiego errato della lampada.
- La lampada non deve essere modificata.
- La luce prodotta da un diodo LED è molto forte, bisogna pertanto evitare di guardare direttamente alla fonte della luce.
- La sostituzione delle parti elettriche, compresi i cavi, può essere eseguita solo da un elettricista qualificato.
- ATTENZIONE!** Prima di iniziare qualsiasi operazione di installazione, chiudere l'energia elettrica, rimuovere il fusibile dalla cassetta di distribuzione o regolare l'MCB in posizione "OFF".
- Assicurarsi che l'umidità non venga a contatto con nessuna parte in tensione.
- Prese e terminali devono essere liberi da forze di trazione e di torsione.
- Nota: Solo il costruttore, il suo rappresentante locale o il personale qualificato possono sostituire la sorgente luminosa in questa lampada.**

INSTALLAZIONE

Durante l'installazione assicurarsi che i fili elettrici non siano danneggiati.

Classificazione sicurezza elettrica: Classe I  Questa lampada è stata collegata a terra con il filo verde/giallo.

Classificazione sicurezza elettrica: Classe II  Questa lampada è doppiamente isolata e non deve essere collegata al terminale di terra.

Indicazione dei terminali: L - fase, N - neutro,  terra.

Non bisogna eccedere il voltaggio indicato (230-240V/50Hz).

SIMBOLO DELLA RACCOLTA DIFFERENZIATA



Questo simbolo indica che questo prodotto va raccolto in modo differenziato.

Vale quanto segue:

- Questo prodotto è destinato alla raccolta differenziata presso un appropriato punto di raccolta. Non smaltirlo come un rifiuto domestico.
 - Per maggiori informazioni, contattate le autorità locali competenti in materia di gestione dei rifiuti
- Destinando questo materiale al riciclo, si contribuisce notevolmente alla protezione dell'ambiente.


Lees deze instructies voordat u met de installatie begint en geef de instructies door aan de bediener van de installatie.


VEILIGHEIDSIINSTRUCTIES


- De armatuur moet geïnstalleerd worden door een gekwalificeerd installateur en volgens de geldende voorschriften.
- De fabrikant is niet verantwoordelijk voor schade of defecten als gevolg van incorrecte hantering van de lamp.
- De lamp mag niet worden aangepast.
- Het licht van LED-diodes is bijzonder sterk en u moet dus vermijden dat u direct in de lichtbron kijkt.
- Vervanging van elektrische onderdelen, inclusief kabels, mag alleen worden uitgevoerd door een gekwalificeerde electricien.
- LET OP!** Voordat met installatiewerk wordt begonnen, moet de stroom worden uitgeschakeld, de smeltveiligheid uit de verdeelkast worden verwijderd of de reststroombreker in de uitstand worden gezet.
- Zorg ervoor dat er geen vocht in contact komt met delen die onder stroom staan.
- De stekkers en contactpunten moeten vrij zijn van trek- en torsiekrachten.
- Let op! The lichtbron in dit armatuur kan alleen vervangen worden door de leveranteur, leveranteurs agent of een soortgelijk kwalificeerd persoon.**

INSTALLATIE

Zorg ervoor dat de elektrische bedrading tijdens de installatie niet wordt beschadigd.

Classificatie inzake elektrische veiligheid: klasse I  Deze lamp moet via de groen-gele kabel zijn aangesloten op de aarde.

Classificatie inzake elektrische veiligheid: klasse II  Deze lamp is dubbel geïsoleerd en mag niet worden verbonden met de aardklem.

Aanduiding van contactpunten: L - fase, N - nul,  - aarde. De gespecificeerde elektrische spanning (230-240V/50Hz) mag niet worden overschreden.

SYMBOOL VOOR APART AFHALEN



Dit symbool toont dat dit product apart moet worden afgehaald.

Het volgende geldt:

- Dit product is bedoeld voor apart afhalen op een geschikt afhaalpunt. Niet bij het huisvuil wegdoen.
 - Neem voor nadere informatie contact op met de plaatselijke instantie voor afvalbeheer.
- Door deze materialen voor recycling aan te bieden, doet u een aanzienlijke bijdrage aan de milieubescherming.


Läs dessa instruktioner innan installationen påbörjas och lämna den vidare till brukaren av anläggningen.


SÄKERHETSINSTRUKTIONER


- Armaturen ska installeras av behörig elinstallatör och i enlighet med gällande föreskrifter.
- Tillverkaren ansvarar ej för skador eller fel som orsakats genom felaktig hantering av armaturen.
- Armaturen får ej modifieras.
- Ljuset från en LED-diod är mycket starkt, undvik därför att titta rakt in i ljuskällan.
- Byte av elektriska delar, inklusive kablar får endast utföras av en behörig elektriker.
- VAR FÖRSIKTIG!** Stäng av strömmen, ta ut säkningen på elcentralen eller ställ automatsäkningen till läge "AV", innan installationsarbetet påbörjas.
- Se till så att fukt inte kommer i kontakt med strömförande delar.
- Stickproppar och anslutningselement måste vara fria från drag- och vridkrafter.
- OBS! Ljuskällan i denna armatur får endast bytas av tillverkaren, auktoriserad serviceverkstad eller liknade behörig person.**

INSTALLATION

Se noga till att elledningar inte skadas under installationen.

Skyddsklass I  Denna belysningsarmatur måste med sin skyddsledare (grön/gul ledare) anslutas till jordklämman.

Skyddsklass II  Denna belysningsarmatur är särskilt isolerad och skall inte anslutas till en jordklämma.

Beteckning av anslutningsklämmor: L - fas, N - neutralledare,  - skyddsledare.

Den angivna nätspänningen (230-240V/50Hz) får inte överskridas.

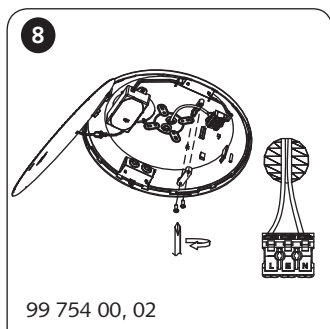
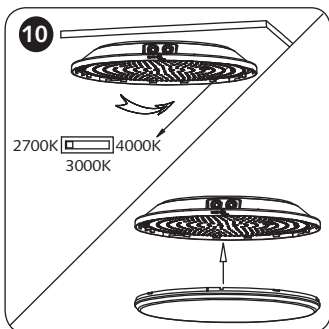
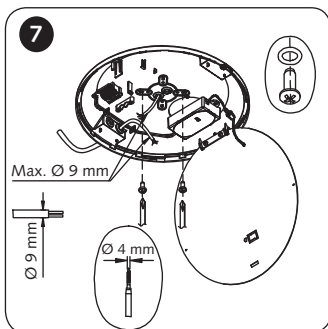
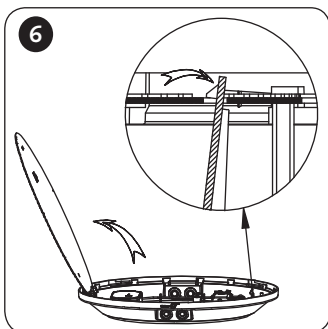
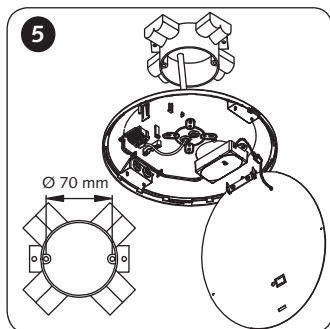
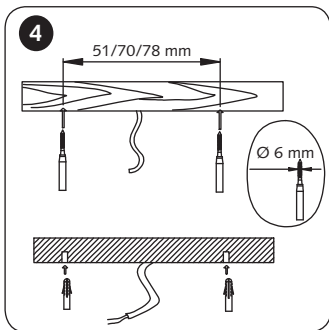
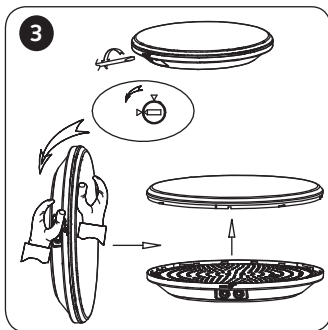
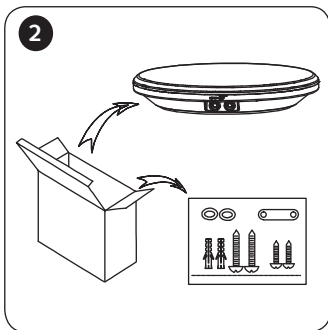
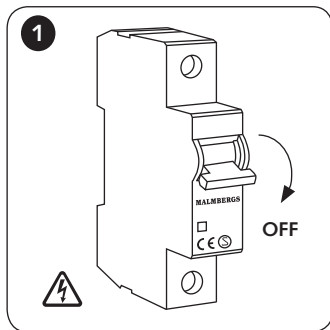
SYMBOL FÖR SEPARAT UPPHÄMTNING



Den här symbolen anger att produkten måste hanteras separat.

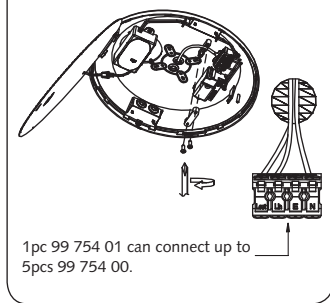
Føljande gäller:

- Den här produkten är avsedd för separat upphämtning vid ett lämpligt uppsamlingsställe. Produkten får ej kastas i hushållsavfall.
 - För mer information, kontakta de lokala myndigheter som ansvarar för avfallshandtering.
- Genom att lämna dessa material för återvinning bidrar du väsentligt till att skydda miljön.

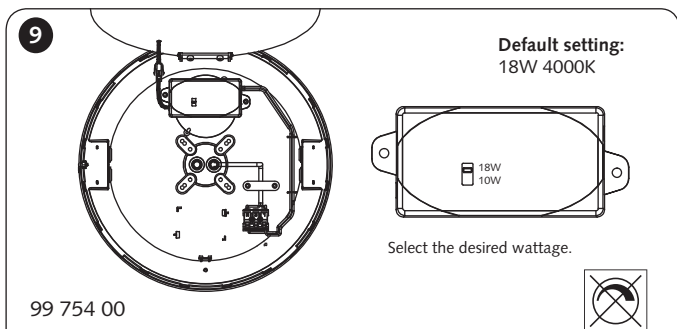


99 754 00, 02

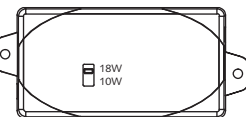
99 754 01



1pc 99 754 01 can connect up to 5pcs 99 754 00.



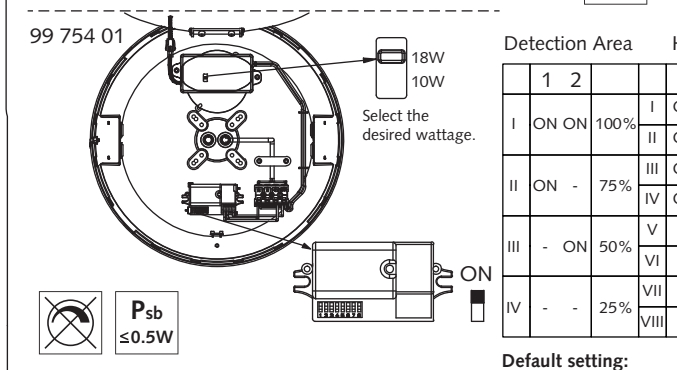
Default setting:
18W 4000K



Select the desired wattage.

99 754 00

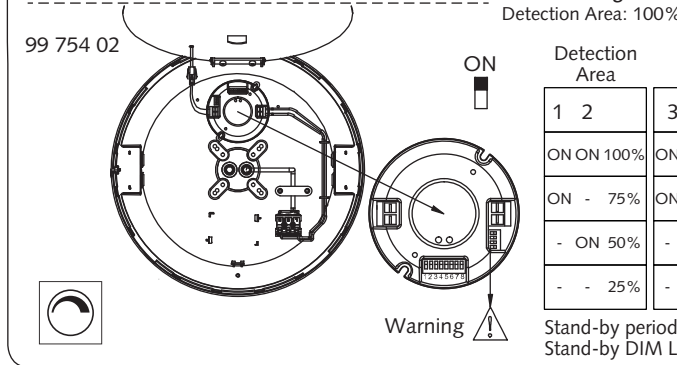
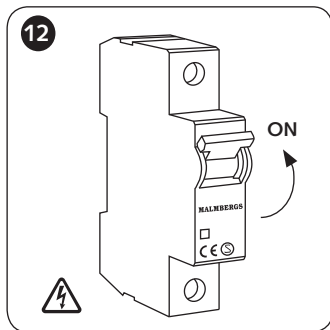
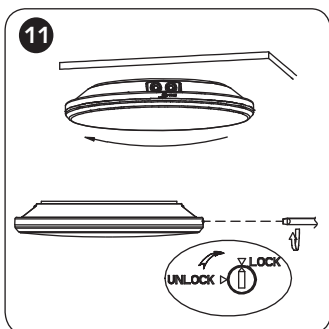
99 754 01



Select the desired wattage.



Psb
≤0.5W



99 754 02

ON

Warning

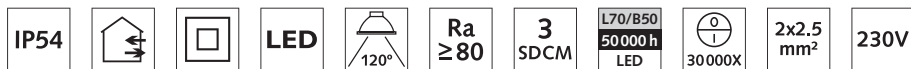
	Detection Area			Hold time			Daylight Sensor						
	1	2		3	4	5	6	7	8				
I	ON	ON	100%	I	ON	ON	ON	5S	I	ON	ON	ON	2Lux
II	ON	-	75%	III	ON	-	ON	1min	II	ON	ON	-	10Lux
III	-	ON	50%	IV	ON	-	-	3min	III	-	ON	-	25Lux
IV	-	-	25%	V	-	ON	ON	5min	IV	ON	-	-	50Lux
				VI	-	ON	-	10min	V	-	-	-	Disable
				VII	-	-	ON	20min					
				VIII	-	-	-	30min					

Default setting:
Detection Area: 100%, Hold time: 5S, Daylight Sensor: Disable.

	Detection Area		Hold time		Daylight Sensor		Stand-by period				
	1	2	3	4	5	6	7	8			
ON	ON	100%	ON	ON	5S	ON	ON	5Lux	ON	ON	0S
ON	-	75%	ON	-	1min	ON	-	25Lux	ON	-	1min
-	ON	50%	-	ON	5min	-	ON	50Lux	-	ON	10min
-	-	25%	-	-	10min	-	-	Disable	-	-	+∞

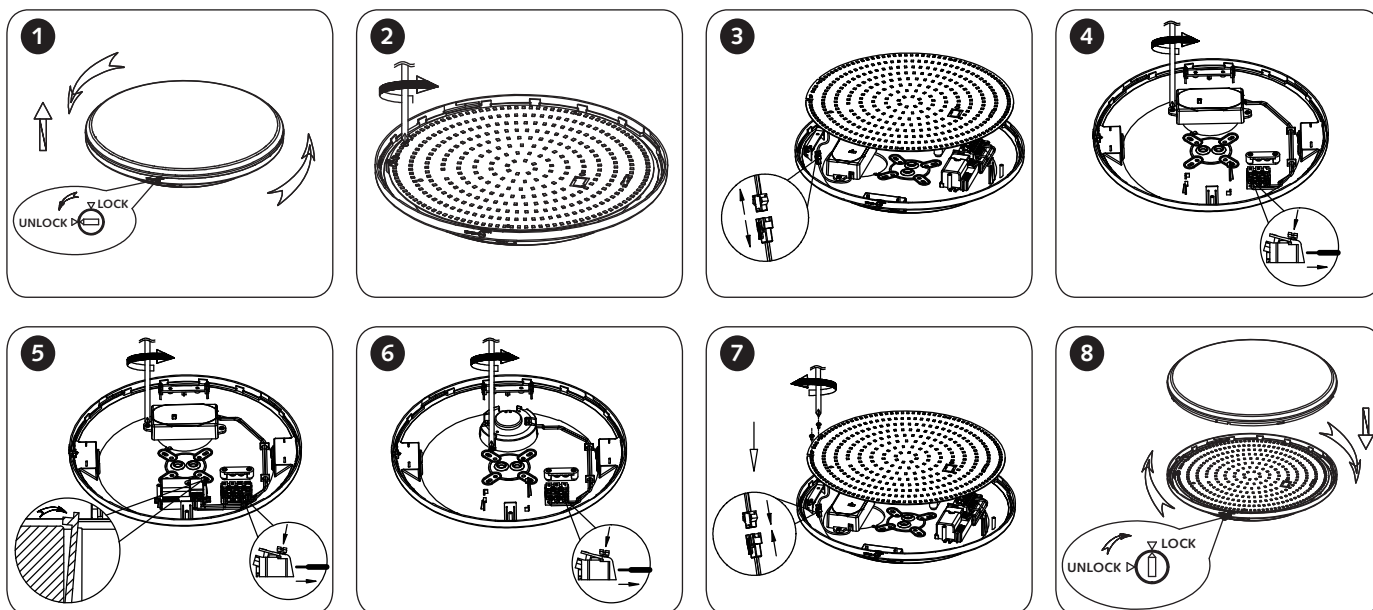
Stand-by period (orientation light): 1 min.
Stand-by DIM Level: 15%

L70: 70% of lumen output remains after 50 000 hrs. B50: 50% of the luminaires will meet the declared L value.



MALMBERGS

Instruction for Light Source Disassembly



ACHTUNG! Austausch von elektrischen Teilen, einschließlich Kabeln, darf nur von einem qualifizierten Elektriker durchgeführt werden. Die Lichtquelle in dieser Leuchte kann nur vom Hersteller oder andere autorisierte Person oder Werkstatt, ersetzt werden. Dieses Produkt enthält eine Lichtquelle der Energieeffizienzklasse F.



OBS! dskiftning af elektriske dele, inklusive kabler må kun udføres af behørig elektriker. Lyskilden i dette armatur må kun udskiftes af producenten eller autoriseret værksted. Dette produkt indeholder en lyskilde med energieffektivitetsklasse F.



NOTE! Replacement of electrical parts, including cables, may only be carried out by a qualified electrician. The light source is non-user replaceable and must only be replaced by the manufacturer, its service agent or a similar qualified person. This product contains a light source of energy efficiency class F.



HUOM! Elektronisten komponenttien vaihtaminen, mukaan lukien johtimet ja kaapelit, tulee suorittaa vain valtuutetun sähköasentajan toimesta. Tämän valaisimen valonlähde saa vaihtaa vain valmistaja, valtuutettu huoltoilike tai vastaava valtuutettu henkilö. Tämä tuote sisältää valonlähteen, jonka energiatehokkuusluokka on F.



REMARQUE : Le remplacement des pièces électriques, y compris les câbles, ne peut être effectué que par un électricien qualifié. La source lumineuse ne peut pas être remplacée par l'utilisateur et doit uniquement être échangée par le fabricant, le service de maintenance agréé ou une personne qualifiée de ce type. Ce produit contient une source lumineuse dont l'efficacité énergétique est de catégorie F.



NOTA: La sostituzione delle parti elettriche, compresi i cavi, può essere eseguita solo da un elettricista qualificato. La sorgente luminosa non è sostituibile dall'utente e deve essere sostituita solo dal produttore, da un suo manutentore o da una persona analogamente qualificata. Questo prodotto contiene una sorgente luminosa con classe di efficienza energetica F.



OPMERKING: Vervanging van elektrische onderdelen, inclusief kabels, mag alleen worden uitgevoerd door een gekwalificeerde electricien. De lichtbron kan niet door de gebruiker worden vervangen, dit mag uitsluitend worden gedaan door de fabrikant, de onderhoudsvertegenwoordiger of een gelijkwaardig gekwalificeerd persoon. Dit product bevat een lichtbron in energie-efficiëntieklasse F.



OBS! Bytte av elektriske deler, inkludert kabler, må kun utføres av en autorisert elektriker. Lyskilden i denne armaturen kan kun byttes av produsenten, autorisert serviceverksted eller lignende kvalifisert person. Dette produktet inneholder en lyskilde med energieffektivitetsklasse F.



OBS! Byte av elektriska delar, inklusive kablar får endast utföras av en behörig elektriker. Ljuskällan i denna armatur får endast bytas av tillverkaren, auktoriserad serviceverkstad eller liknade behörig person. Denna produkt innehåller en ljuskälla med energieffektivitetsklass F.

EMC Standard (EMC)

EN 55015:2019+A11:2020, EN 61000-3-2:2019, EN 61000-3-3:2013+A1:2019, EN 61547:2009

Safety Standard (LVD)

EN IEC 60598-2-1:2021, EN ICE 60598-1:2021, EN 62493:2015

RoHS Standard (RoHS)

RoHS Directive 2011/65/EU, (EU) 2015/863

Declaration of Conformity

We hereby certify that the device satisfies the provisions for CE marking in accordance with the EU directives (LV Directive 2014/35/EU, EMC Directive 2014/30/EU, RoHS Directive 2011/65/EU, (EU) 2015/863 as described in this manual.

For and on behalf of:

Malmbergs Elektriska AB, Sweden.
Mr. Peter Karlsson / Product Manager
Date: 18/06/2024